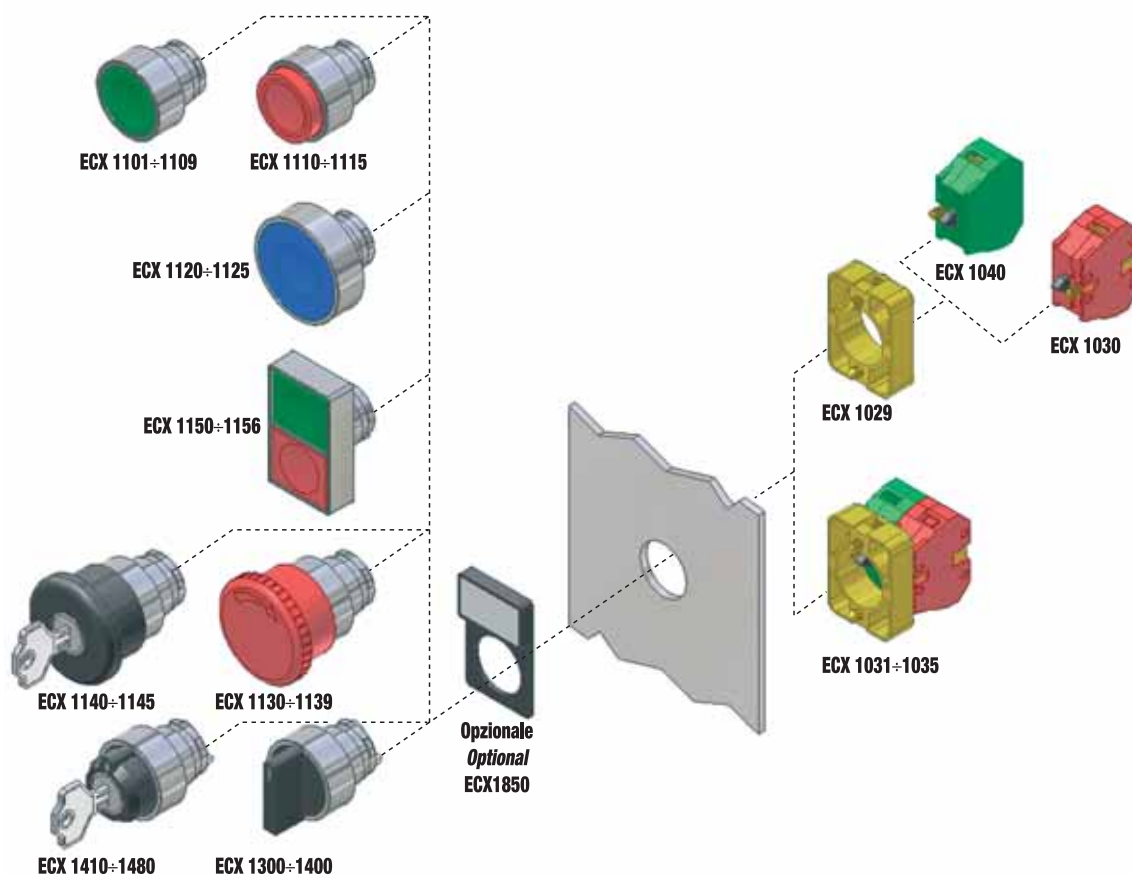
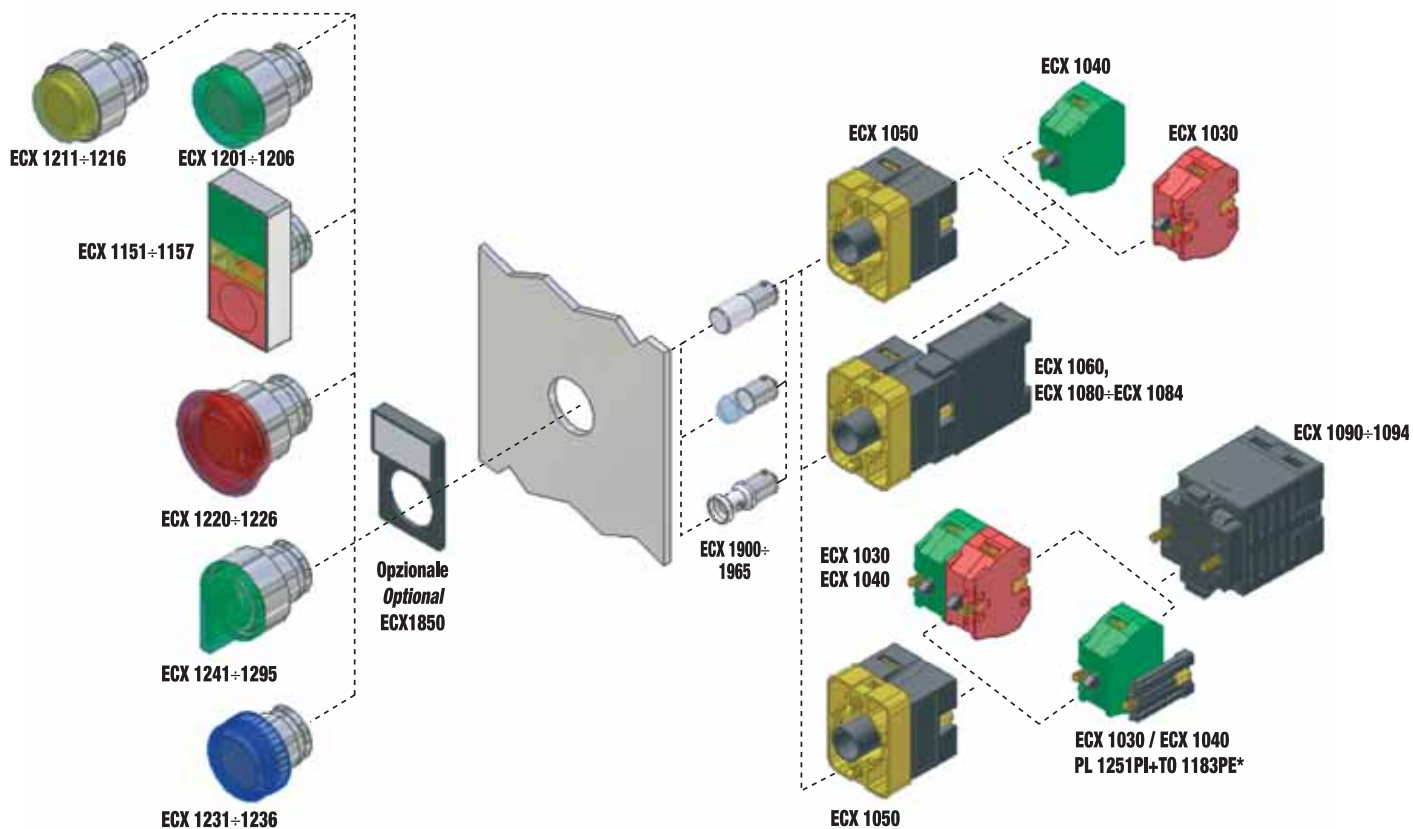


Unità non luminose / Non-illuminated units



Unità luminose / Illuminated units



*Distanziale per installazione di un numero dispari di elementi di contatto / Spacer suitable for the installation of an unpair number of contact blocks



Unità di comando Ø22
Control units Ø22



Dati tecnici generali / General Technical Data

Norme / Standards	Dispositivi conformi alle norme Internazionali IEC 947-5-1 ed Europee EN 60947-5-1 <i>Devices conform with international IEC 947-5-1 and European EN 60947-5-1 standards</i>
Certificazioni, Approvazioni / Certifications, Approvals	UL - CSA - IMQ*
Temperatura ambiente/ Air temperature near the device – funzionamento / during operation °C – stoccaggio / for storage °C	– 25 ... + 70 –40 ... + 80
Materiale operatore/ Enclosure material	Zama cromata / Chromium plated zamak
Protezione dagli shock elettrici (secondo IEC 536) Protection against electrical shocks (according to IEC 536)	Classe I Class I
Grado di protezione (secondo IEC 529 ed EN 60529) Degree of protection (according to IEC 529 and EN 60529)	IP65 (eccetto dove diversamente specificato) IP65 (unless otherwise stated)
Durata meccanica / Mechanical durability	1x10 ⁶ pulsanti, selettori, manipolatori 1x10 ⁶ pushbuttons, selectors and joy stick switches 3x10 ⁵ pulsanti a fungo di emergenza e passo/passò 3x10 ⁵ emergency mushrooms and push push buttons
Positività (secondo IEC 947-5-1) Positive opening operation (according to IEC 947-5-1)	Tutte le funzioni associate ad un contatto "NC" sono a manovra positiva di apertura All functions incorporating an NC contact are positive opening operation

Dati elettrici / Electrical Data

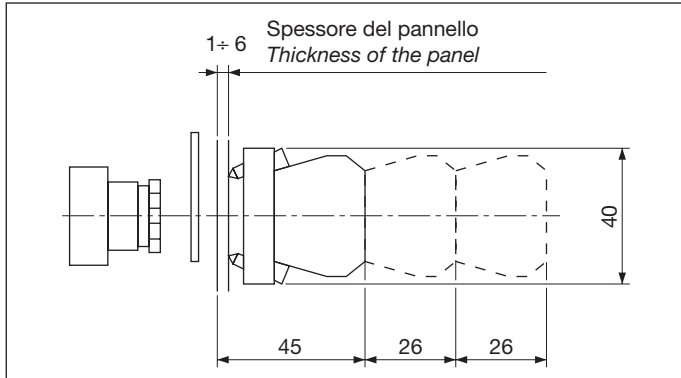
Tensione nominale di isolamento U_i – secondo IEC 947-1 e EN 60947-1 – secondo UL 508 e CSA C22-2 n° 14 Rated insulation voltage U_i – according to IEC 947-1 and EN 60947-1 – according to UL 508 and CSA C22-2 n° 14		660 V (grado di inquinamento 3) A300, Q300 660 V (degree of pollution 3) A300, Q300
Tensione nominale ad impulso U_{imp} (secondo IEC 947-1 e EN 60947-1) Rated impulse withstand voltage U_{imp} (according to IEC 947-1 and EN 60947-1)	kV	6
Corrente termica convenzionale in aria libera I_{th} (secondo IEC 947-5-1 ed EN 60947-5-1) $\theta < 40$ °C Conventional free air thermal current I_{th} (according to IEC 947-5-1 and EN 60947-5-1) $\theta < 40$ °C	A	10
Protezione ai corto circuiti U_e < 500 V. a.c. – fusibili tipo gG (gl) Short-circuit protection U_e < 500 V. a.c. – gG (gl) type fuses	A	10
Corrente nominale di funzionamento / Rated operational current I_e / AC-15 (secondo IEC 947-5-1) I_e / AC-15 (according to IEC 947-5-1)	24 V - 50/60 Hz A 240 V - 50/60 Hz A 400 V - 50/60 Hz A	10 6 4
I_e / DC-13 (secondo IEC 947-5-1) I_e / DC-13 (according to IEC 947-5-1)	24 V - d.c. A 125 V - d.c. A 250 V - d.c. A	2,8 0,55 0,27
Frequenza operativa Operation frequency	cicli / ora cycles / h	3600
Resistenza iniziale di contatto Initial resistance between contacts	mΩ	≤25
Terminali di collegamento Connecting terminals		A vite con serrafilo imperdibile On screw with non loosable plate clamp
Dimensione cavi di collegamento / Connecting terminals	1 or 2 x mm ²	0,75...2,5
Marcatura dei terminali / Terminal marking		secondo EN 50013 / acc. to EN 50013

* Eccetto articoli pagine 14-15 / Except items pages 14-15

Nota: Valori certificati IMQ / Note: IMQ listed values

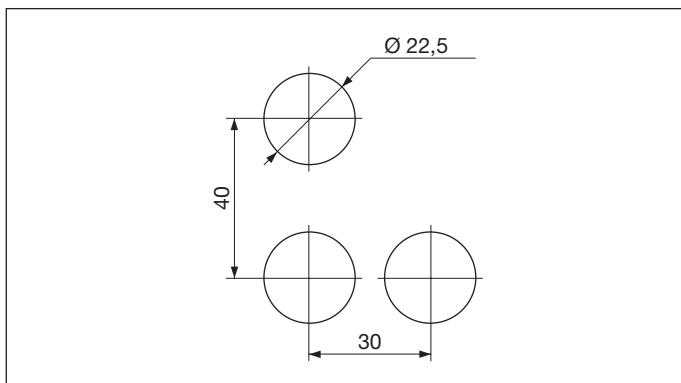
Dati di montaggio / Assembling data

Pulsanti e selettori
Pushbuttons and selector switches



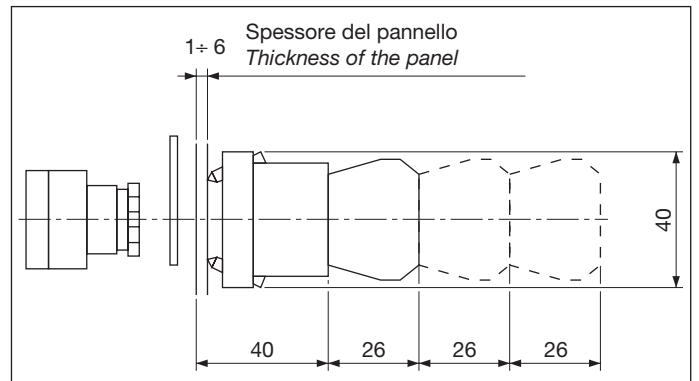
Foratura pannello / Panel holes

Valide per tensione fino a 230V e stessa polarità
Suitable up to 230V and same polarity



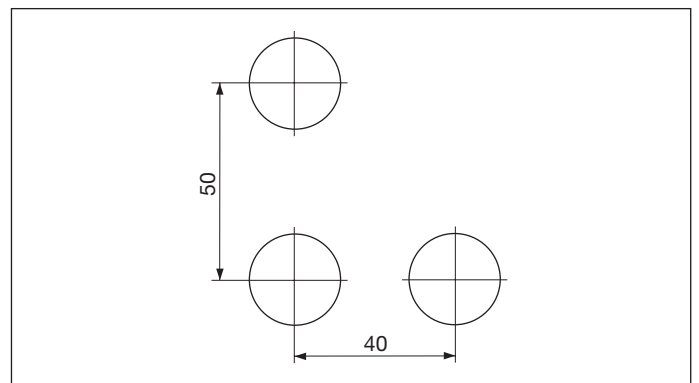
Dati di montaggio / Assembling data

Pulsanti e selettori luminosi - Spie luminose
Lighted pushbuttons and selector switches - Pilot lights



Foratura pannello / Panel holes

Valide per tensione fino a 400V e diversa polarità
Suitable up to 400V and different polarity



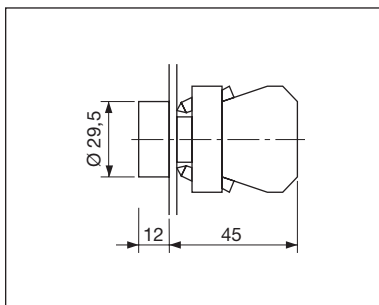
Funzione schematica dei contatti / Contacts closure sequence

Elementi di contatto Contact elements	Disposizione contatti Contact elements arrangement	Selettori Selector switches			Selettori luminosi Lighted selector switches						
		2 posizioni 2 positions		3 posizioni 3 positions		2 posizioni 2 positions		3 posizioni 3 positions			
		0	1	1	0	2	0	1	1	0	2
EN 01 - 1 x NC	NC	X			X	X	X			X	X
	NC	X		X	X		X		X	X	
EN 01 - 1 x NO	NO		X	X				X	X		
	NO		X			X		X			X
EN 02 - 2 x NC	NC NC	XX		X	XX	X	XX		X	XX	X
EN 20 - 2 x NO	NO NO		XX	X		X		XX	X		X
EN 11 - 1 x NC+1 x NO	NC NO	X	X		X	XX	X	X		X	XX
	NO NC	X	X	XX	X		X	X	XX	X	

X = Contatto chiuso / Contact closed

Pulsante a filo ghiera tasto Ø 30

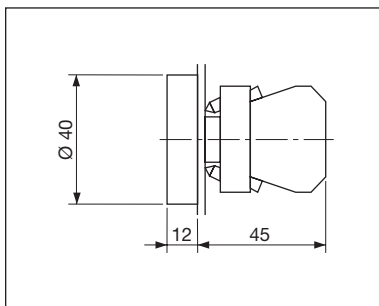
Metal ring protected pushbutton - Button Ø 30



Versione / Version	Colore / Colour	Codice / Code
	Nero <i>Black</i>	ECX 1100
	Rosso <i>Red</i>	ECX 1101
	Verde <i>Green</i>	ECX 1102
	Giallo <i>Yellow</i>	ECX 1103
	Blu <i>Blue</i>	ECX 1104
	Bianco <i>White</i>	ECX 1105

Pulsante a filo ghiera tasto Ø 40

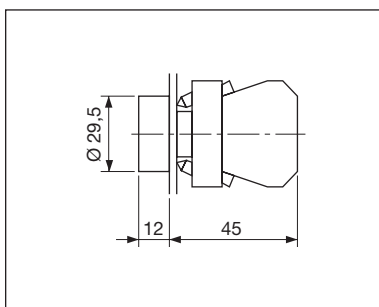
Metal ring protected pushbutton - Button Ø 40



Versione / Version	Colore / Colour	Codice / Code
	Nero <i>Black</i>	ECX 1120
	Rosso <i>Red</i>	ECX 1121
	Verde <i>Green</i>	ECX 1122
	Giallo <i>Yellow</i>	ECX 1123
	Blu <i>Blue</i>	ECX 1124
	Bianco <i>White</i>	ECX 1125

Pulsante a filo ghiera - marcia/arresto

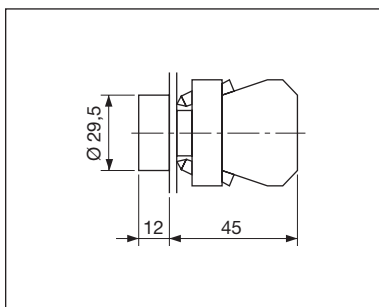
Metal ring protected pushbutton - on/off



Versione / Version	Colore / Colour	Codice / Code
	Rosso <i>Red</i>	ECX 1106
	Verde <i>Green</i>	ECX 1107

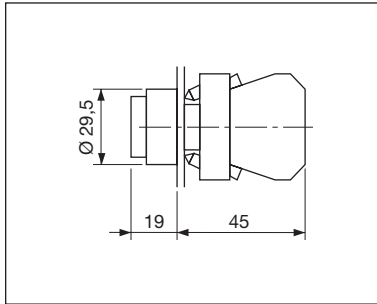
Pulsante a filo ghiera - con freccia

Metal ring protected pushbutton - with arrow



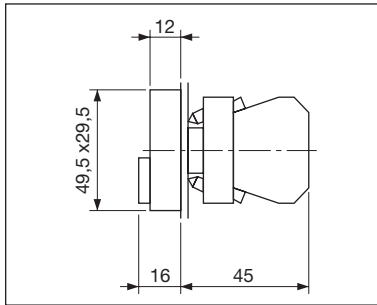
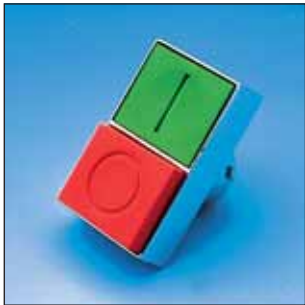
Versione / Version	Colore / Colour	Codice / Code
Freccia bianca orizzontale <i>White arrow horizontal</i>	Nero <i>Black</i>	ECX 1108
Freccia bianca verticale <i>White arrow vertical</i>	Nero <i>Black</i>	ECX 1109

Pulsante sporgente
Extended pushbutton



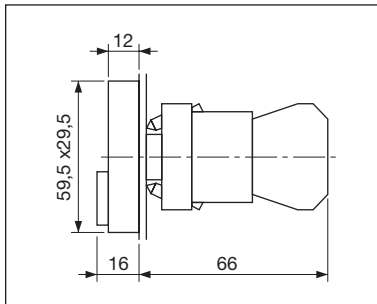
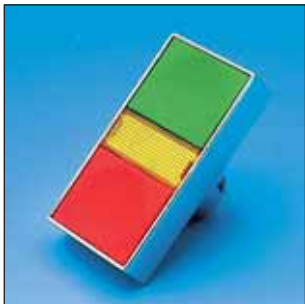
Versione / Version	Colore / Colour	Codice / Code
	Nero <i>Black</i>	ECX 1110
	Rosso <i>Red</i>	ECX 1111
	Verde <i>Green</i>	ECX 1112
	Giallo <i>Yellow</i>	ECX 1113
	Blu <i>Blue</i>	ECX 1114
	Bianco <i>White</i>	ECX 1115

Pulsante doppio
Two - way pushbutton



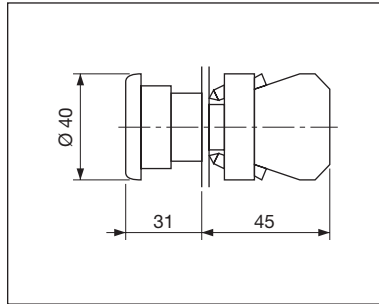
Versione / Version	Codice / Code
A filo ghiera / <i>Metal frame protected</i>	ECX 1150
Come sopra con simboli / <i>Same as above with symbols</i>	ECX 1152
Tasto rosso sporgente / <i>Extended red Button</i>	ECX 1154
Come sopra con simboli / <i>Same as above with symbols</i>	ECX 1156
A richiesta con tasti bianco e nero <i>Upon request with black and white buttons</i>	ECX /BN

Pulsante doppio con spia luminosa (IP40)
Two - way pushbutton with pilot light (IP40)



Versione / Version	Codice / Code
A filo ghiera / <i>Metal frame protected</i>	ECX 1151
Come sopra con simboli / <i>Same as above with symbols</i>	ECX 1153
Tasto rosso sporgente / <i>Extended red Button</i>	ECX 1155
Come sopra con simboli / <i>Same as above with symbols</i>	ECX 1157
A richiesta con tasti bianco e nero <i>Upon request with black and white buttons</i>	ECX /BN

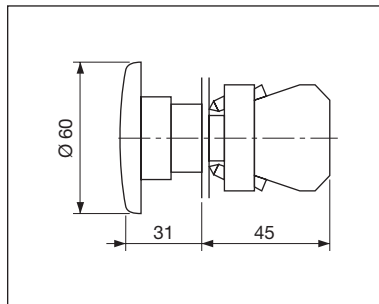
Pulsante a fungo Ø 40
Mushroom pushbutton Ø 40



Il pulsante ECX1131 può essere utilizzato in sistemi di sicurezza conformi alla EN 418
The ECX1131 pushbutton can be used in safety systems that are in accordance to EN 418 standard

Versione / Version	Colore / Colour	Codice / Code
Con aggancio - sgancio a rotazione With latch - twist to release	Nero Black	ECX 1130
	Rosso Red	ECX 1131
	Giallo Yellow	ECX 1138
Senza aggancio Momentary	Nero Black	ECX 1134
	Rosso Red	ECX 1135
	Giallo Yellow	ECX 1139

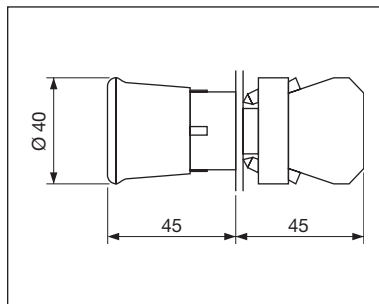
Pulsante a fungo Ø 60
Mushroom pushbutton Ø 60



Il pulsante ECX1136 può essere utilizzato in sistemi di sicurezza conformi alla EN 418
The ECX1136 pushbutton can be used in safety systems that are in accordance to EN 418 standard

Versione / Version	Colore / Colour	Codice / Code
Con aggancio - sgancio a rotazione With latch - twist to release	Nero Black	ECX 1132
	Rosso Red	ECX 1136
Senza aggancio Momentary	Nero Black	ECX 1133
	Rosso Red	ECX 1137

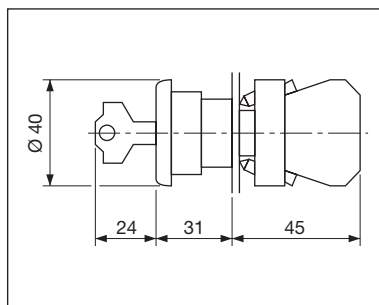
Pulsante a fungo Ø 40 di sicurezza ad azione rapida
Safety mushroom pushbutton Ø 40 snap action



Il pulsante ECX1146 può essere utilizzato in sistemi di sicurezza conformi alla EN 418
The ECX1146 pushbutton can be used in safety systems that are in accordance to EN 418 standard

Versione / Version	Colore / Colour	Codice / Code
Con aggancio - sgancio a trazione With latch - pull to release	Rosso Red	ECX 1146

Pulsante a fungo con chiave (chiave n° G.513)
Mushroom key operated pushbutton (key n° G.513)



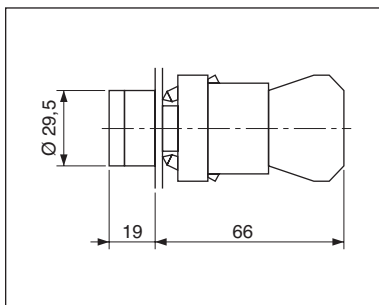
Il pulsante ECX1141 può essere utilizzato in sistemi di sicurezza conformi alla EN 418
The ECX1141 pushbutton can be used in safety systems that are in accordance to EN 418 standard

Versione / Version	Colore / Colour	Codice / Code
Con aggancio - sgancio a rotazione With latch - twist to release	Nero Black	ECX 1140
	Rosso Red	ECX 1141
Senza aggancio Momentary	Nero Black	ECX 1144
	Rosso Red	ECX 1145

Chiavi sostitutive: vedere pagina 16
Replacement keys: see page 16

Pulsante luminoso a filo ghiera

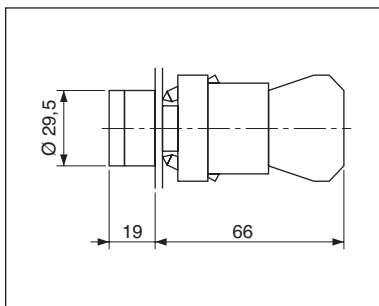
Lighted pushbutton - plastic ring protected



Versione / Version	Colore / Colour	Codice / Code
	Rosso <i>Red</i>	ECX 1201
	Verde <i>Green</i>	ECX 1202
	Giallo <i>Yellow</i>	ECX 1203
	Blu <i>Blue</i>	ECX 1204
	Incolore <i>Colourless</i>	ECX 1205
	Bianco <i>White</i>	ECX 1206

Pulsante luminoso a filo ghiera **passo passo**

Lighted push push button - plastic ring protected



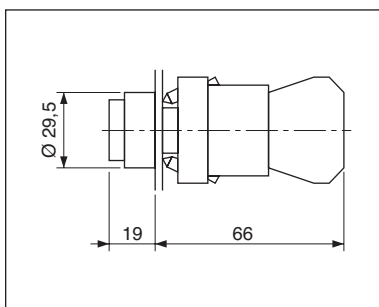
Versione / Version	Colore / Colour	Codice / Code
	Rosso <i>Red</i>	ECX 1191
	Verde <i>Green</i>	ECX 1192
	Giallo <i>Yellow</i>	ECX 1193
	Blu <i>Blue</i>	ECX 1194
	Incolore <i>Colourless</i>	ECX 1195
	Bianco <i>White</i>	ECX 1196

Attenzione: utilizzare con elemento di contatto NA codice ECX 1042 (colore marrone)

Attention: to be used with NO contact block ECX 1042 (brown colour)

Pulsante luminoso sporgente

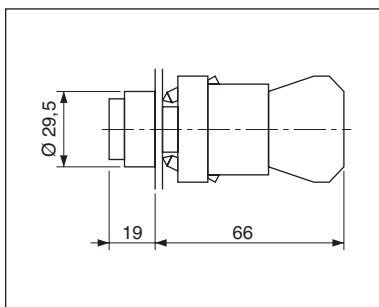
Lighted pushbutton - extended type



Versione / Version	Colore / Colour	Codice / Code
	Rosso <i>Red</i>	ECX 1211
	Verde <i>Green</i>	ECX 1212
	Giallo <i>Yellow</i>	ECX 1213
	Blu <i>Blue</i>	ECX 1214
	Incolore <i>Colourless</i>	ECX 1215
	Bianco <i>White</i>	ECX 1216

Pulsante luminoso sporgente **passo passo**

Lighted push push button - extended type

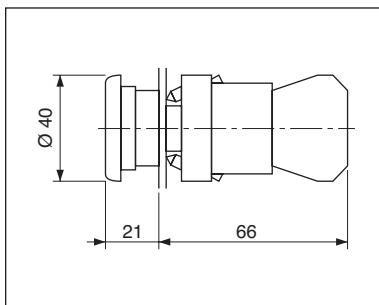


Versione / Version	Colore / Colour	Codice / Code
	Rosso <i>Red</i>	ECX 1181
	Verde <i>Green</i>	ECX 1182
	Giallo <i>Yellow</i>	ECX 1183
	Blu <i>Blue</i>	ECX 1184
	Incolore <i>Colourless</i>	ECX 1185
	Bianco <i>White</i>	ECX 1186

Attenzione: utilizzare con elemento di contatto NA codice ECX 1042 (colore marrone)

Attention: to be used with NO contact block ECX 1042 (brown color)

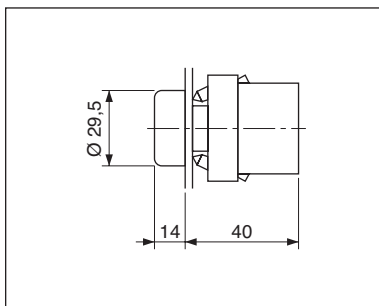
Pulsante luminoso a fungo Ø 40
Lighted mushroom pushbutton Ø 40



Il pulsante ECX1226 può essere utilizzato in sistemi di sicurezza conformi alla EN 418
The ECX1226 pushbutton can be used in safety systems that are in accordance to EN 418 standard

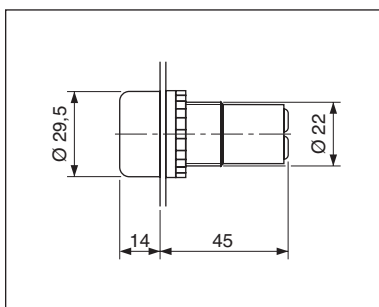
Versione / Version	Colore / Colour	Codice / Code
Senza aggancio <i>Momentary</i>	Bianco <i>White</i>	ECX 1220
	Rosso <i>Red</i>	ECX 1221
	Verde <i>Green</i>	ECX 1222
	Giallo <i>Blu</i>	ECX 1223
	Blu <i>Blue</i>	ECX 1224
	Incolore <i>Colourless</i>	ECX 1225
Con aggancio - sgancio a rotazione <i>With latch - twist to release</i>	Rosso <i>Red</i>	ECX 1226

Spia luminosa
Pilot light



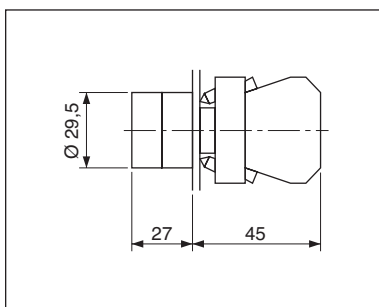
Versione / Version	Colore / Colour	Codice / Code
	Rosso <i>Red</i>	ECX 1231
	Verde <i>Green</i>	ECX 1232
	Giallo <i>Yellow</i>	ECX 1233
	Blu <i>Blue</i>	ECX 1234
	Incolore <i>Colourless</i>	ECX 1235
	Bianco <i>White</i>	ECX 1236

Spia luminosa (IP 20, IP 65 dopo installazione)
Pilot light (IP 20, IP 65 after installation)



Versione / Version	Colore / Colour	Codice / Code
	Rosso <i>Red</i>	ECX 1051
	Verde <i>Green</i>	ECX 1052
	Giallo <i>Yellow</i>	ECX 1053
	Blu <i>Blue</i>	ECX 1054
	Incolore <i>Colourless</i>	ECX 1055
	Bianco <i>White</i>	ECX 1056

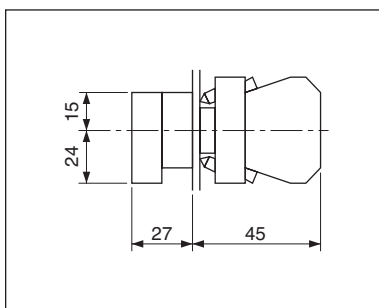
Selettore a leva corta (nero) Short lever selector switch (black)



A richiesta può essere fornito nei colori: rosso, verde, giallo, blu
Upon request available in: red, green, yellow, blue colours

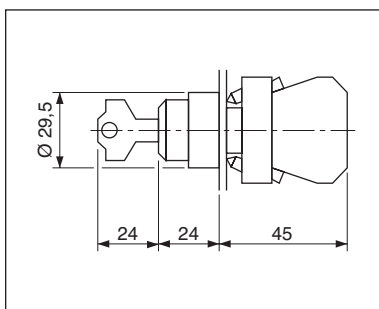
Versione / Version	Descrizione / Description	Codice / Code
2 posizioni 2 positions	Fisse / Maintained	ECX 1300
	Con ritorno da destra Return from right	ECX 1310
3 posizioni 3 positions	Fisse / Maintained	ECX 1320
	Con ritorno al centro Return to centre position	ECX 1330
	Con ritorno da sinistra Return from left	ECX 1340
	Con ritorno da destra Return from right	ECX 1345

Selettore a leva lunga (nero) Short lever selector switch (black)



Versione / Version	Descrizione / Description	Codice / Code
2 posizioni 2 positions	Fisse / Maintained	ECX 1350
	Con ritorno da destra Return from right	ECX 1360
3 posizioni 3 positions	Fisse / Maintained	ECX 1370
	Con ritorno al centro Return to centre position	ECX 1380
	Con ritorno da sinistra Return from left	ECX 1390
	Con ritorno da destra Return from right	ECX 1400

Selettore a chiave (chiave n° G.513) Key selector switch (key n° G.513)



Altre versioni disponibili a richiesta. Chiavi sostitutive: vedere pagina 16.
Other versions available upon request. Replacement keys: see page 16.

Versione Version	Descrizione Description	Estrazione chiave Key Removal	Codice Code
2 posizioni 2 positions	Fisse / Maintained	A sinistra / Left	ECX 1410
		Dx-Sx / Right-Left	ECX 1420
	Con ritorno da destra Return from right	A sinistra / Left	ECX 1430
3 posizioni 3 positions	Fisse / Maintained	Al centro / Centre	ECX 1440
		Dx-Sx / Right-Left	ECX 1450
		A sinistra / Left	ECX 1460
		Nelle tre posizioni In all positions	ECX 1470
	Con ritorno al centro Return to centre position	Al Centro / Centre	ECX 1480

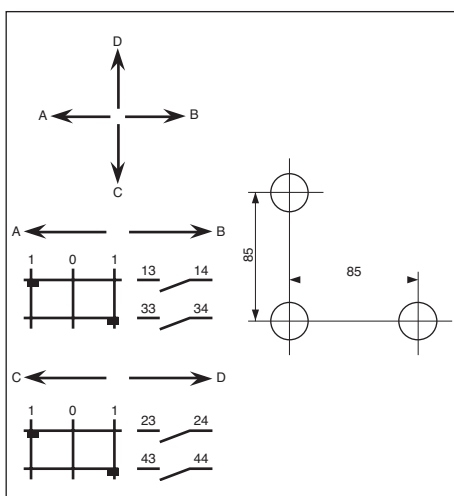
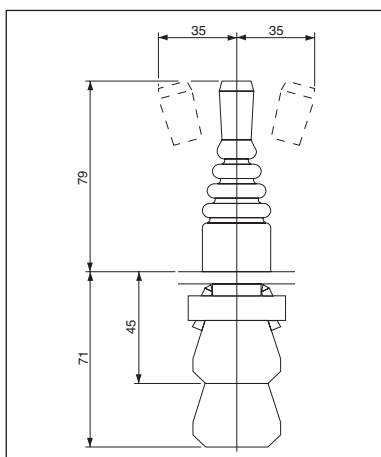
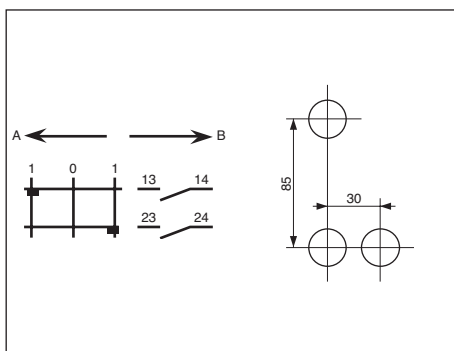
Selettore luminoso Lighted selector switch



Codice / Code						
Colore / Colour	2 posizioni Ritorno da destra 2 positions Return from right	2 posizioni Fisse 2 positions Maintained	3 posizioni Fisse 3 positions Maintained	3 posizioni Ritorno da destra 3 positions Return from right	3 posizioni Ritorno al centro 3 positions Return to centre	3 posizioni Ritorno da sinistra 3 positions Return from left
Rosso / Red	ECX 1241	ECX 1251	ECX 1261	ECX 1271	ECX 1281	ECX 1291
Verde / Green	ECX 1242	ECX 1252	ECX 1262	ECX 1272	ECX 1282	ECX 1292
Giallo / Yellow	ECX 1243	ECX 1253	ECX 1263	ECX 1273	ECX 1283	ECX 1293
Blu / Blue	ECX 1244	ECX 1254	ECX 1264	ECX 1274	ECX 1284	ECX 1294
Incolore / Colourless	ECX 1245	ECX 1255	ECX 1265	ECX 1275	ECX 1285	ECX 1295



Forature pannello / Panel holes



Descrizione / Description

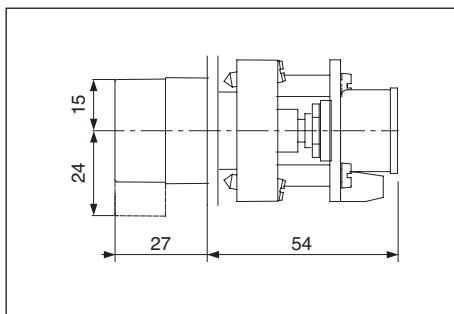
2 posizioni / 2 positions		
A-B con ritorno	A-B momentary	ECX 1510
A - mantenuta B - con ritorno	A - maintained B - momentary	ECX 1511
A-B mantenute	A-B maintained	ECX 1512

4 posizioni / 4 positions		
A-B-C-D con ritorno	A-B-C-D momentary	ECX 1520
A - mantenuta B-C-D con ritorno	A - maintained B-C-D momentary	ECX 1521
A-B mantenute C-D con ritorno	A-B maintained C-D momentary	ECX 1522
A-B-C mantenute D - con ritorno	A-B-C maintained D - momentary	ECX 1523
A-B-C-D mantenute	A-B-C-D maintained	ECX 1524

A richiesta i selettori "Joy Stick", sono disponibili con funzioni diverse da quelle specificate. Tutti i modelli sono forniti completi dei relativi contatti.
Upon request "Joy stick" selector switches are available in other additional settings. These items are sold along with the relative contact blocks.

Potenzimetro con manopola di azionamento

Potentiometer with knob operator



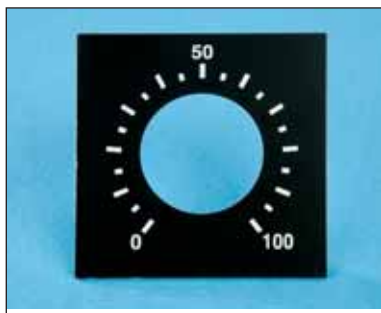
Descrizione / Description

Descrizione / Description	Codice / Code
1000 Ohm	ECX 2300-1K
5000 Ohm	ECX 2300-5K
10000 Ohm	ECX 2300-10K
20000 Ohm	ECX 2300-20K
25000 Ohm	ECX 2300-25K

Tensione nominale: 250V - 47±63Hz
Rated Voltage: 250V - 47±63Hz
Potenza nominale 2W a 25°C
Rated power: 2W at 25°C

Targhetta per potenziometro

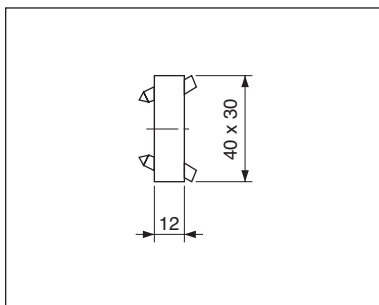
Potentiometer legend plate



Descrizione / Description

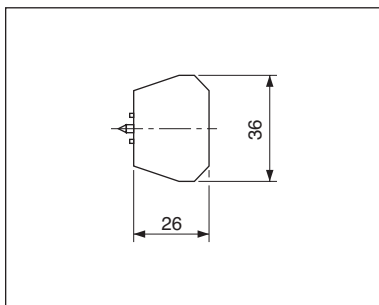
Descrizione / Description	Codice / Code
Targhetta 50mm x 50mm Legend plate 50x50mm	ECX 2640

Base di supporto
Support base



Schema / Wiring diagram	Colore / Colour	Codice / Code
		ECX 1029

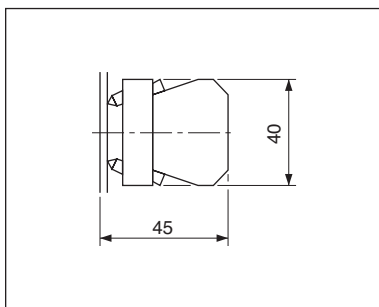
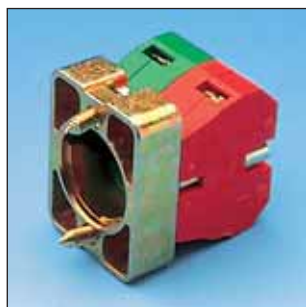
Elemento di contatto (IP 20)
Contact element (IP 20)



Schema / Wiring diagram	Colore / Colour	Codice / Code
EN 01	Rosso <i>Red</i>	ECX 1030
EN 10	Verde <i>Green</i>	ECX 1040
EN 10	Grigio <i>Grey</i>	ECX 1041*
EN 10	Marrone <i>Brown</i>	ECX 1042**

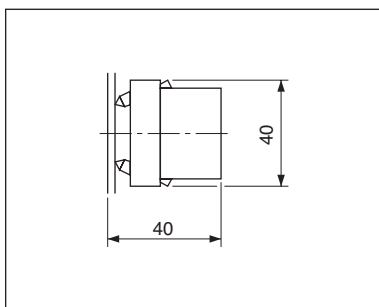
* Utilizzare solo su "Joy Stick" a 4 posizioni / * To be used on 4 positions "Joy Stick" only
** Utilizzare solo su pulsanti luminosi passo passo / ** To be used on lighted push push button only

Elemento di contatto con base di supporto (IP 20)
Contact element with support base (IP 20)



Schema / Wiring diagram	Colore / Colour	Codice / Code
EN 01	1 Rosso / 1 Red	ECX 1031
EN 10	1 Verde / 1 Green	ECX 1032
EN 10	1 Marrone / 1 Brown	ECX 1036
EN 02	2 Rossi / 2 Red	ECX 1033
EN 20	2 Verdi / 2 Green	ECX 1034
EN 20	2 Marrone / 2 Brown	ECX 1037
EN 11	1 Rosso + 1 Verde 1 Red + 1 Green	ECX 1035

Portalampana con base di fissaggio (IP 20)
Lampholder with support base (IP 20)



Descrizione Description	Schema Wiring diagram	Tensione nominale rated voltage	Codice Code
Alimentazione diretta (lampadina esclusa) Direct feed (lamp not included)		400V ~ (Max)	ECX 1050

Applicazioni

Le lampade spia serie ECX 205•, grazie all'utilizzo dispositivi Led integrati, sono caratterizzati da un ridotto consumo di energia e da una maggiore vita elettrica rispetto ai corrispondenti modelli ad incandescenza.

Applications

These products series ECX 205•, thanks to the Led illumination device, are characterized by long service life and low power consumption.

Dati Tecnici Principali / Main Technical Data

Corrente Nominale / Rated Current: 12mA~140mA

Resistenza di Isolamento / Insulation Resistance: > 2 MΩ

Vita Elettrica / Service Life: > 30.000 h

Flusso Luminoso / Luminous Flux: > 60 cd/m²

Grado di Protezione / Protection Degree:

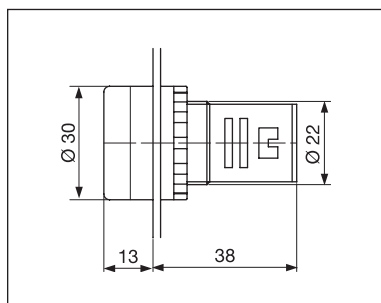
IP20 (IP65 dopo installazione, eccetto ECX 207• : IP64)

IP20 (IP65 after installation, except ECX 207• : IP64)

Grado di Inquinamento / Pollution Degree: 3

Spie luminose Ø22

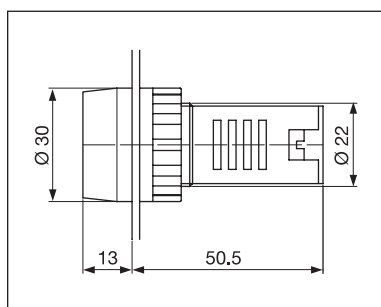
Led pilot light Ø22



Versione / Version	Colore / Colour	Codice / Code
24 V AC/DC	Rosso <i>Red</i>	ECX 2051-24L
127 V AC/DC	Rosso <i>Red</i>	ECX 2051-127L
24 V AC/DC	Verde <i>Green</i>	ECX 2052-24L
127 V AC/DC	Verde <i>Green</i>	ECX 2052-127L
24 V AC/DC	Giallo <i>Yellow</i>	ECX 2053-24L
127 V AC/DC	Giallo <i>Yellow</i>	ECX 2053-127L
24 V AC/DC	Blu <i>Blue</i>	ECX 2054-24L
127 V AC/DC	Blu <i>Blue</i>	ECX 2054-127L
24 V AC/DC	Bianco <i>White</i>	ECX 2055-24L
127 V AC/DC	Bianco <i>White</i>	ECX 2055-127L

Segnalatori acustici non luminosi Ø22

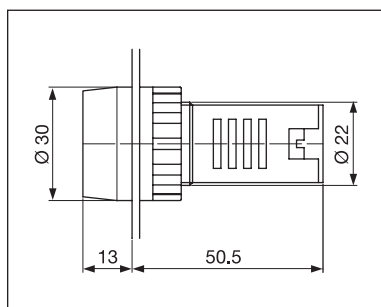
Non-illuminated buzzer Ø22



Versione / Version	Colore / Colour	Codice / Code
24 V AC/DC	Nero <i>Black</i>	ECX 2070-24
127 V AC/DC	Nero <i>Black</i>	ECX 2070-127

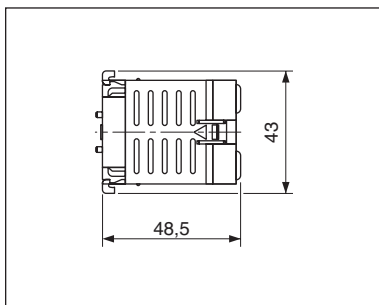
Segnalatori acustici luminosi lampeggianti Ø22

Illuminated flashing buzzer Ø22



Versione / Version	Colore / Colour	Codice / Code
24 V AC/DC	Rosso <i>Red</i>	ECX 2071-24R
127 V AC/DC	Rosso <i>Red</i>	ECX 2071-127R

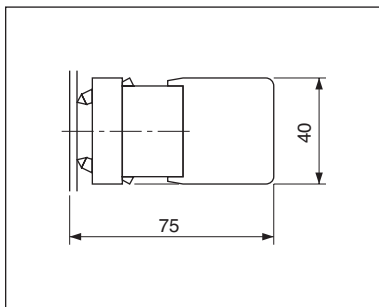
Trasformatore (IP 20)
Transformer (IP 20)



Descrizione / Description	Codice / Code
130/6 V	ECX 1090
230/6 V	ECX 1091
230/12 V	ECX 1094

Altre tensioni disponibili a richiesta.
Other voltage available upon request.

Base di fissaggio + portalampada + resistenza
o dispositivo lampeggiante (IP 20)
Support base + lampholder + resistor or
flashing device (IP 20)



Descrizione / Description	Schema / Wiring diagram	Tensione nominale / rated voltage	Codice / Code
Con resistenza (lampadina 130V - 2,6W inclusa) With resistor (130V - 2,6W lamp included)		220V ÷ 250V ~	ECX 1060
Lampeggiante (lampadina inclusa) Flashing device (lamp included)		24V ~ 48V ~ 110V ÷ 130V ~ 220V / 130V ~ 24V..	ECX 1080 ECX 1081 ECX 1082 ECX 1083 ECX 1084

Lampadina BA9s 10 x 28
Lamp BA9s 10 x 28



Descrizione / Description	Tensione / R. voltage	Potenza / Power	Codice / Code
Lampadina a incandescenza Incandescent lamp	6 V	1,2 W	ECX 1900
	12 V	2 W	ECX 1901
	24 V	2 W	ECX 1902
	48 V	2 W	ECX 1903
	130 V	2,6 W	ECX 1904
Lampadina al neon Neon lamp	110 V		ECX 1905
	220 V		ECX 1906
	380 V		ECX 1907

Lampadina BA9s LED
LED lamp BA9s



Colore / Colour	Codice / Code 24V AC/DC	Codice / Code 115V AC/DC	Codice / Code 230V AC
Rosso / Red	ECX 1911	ECX 1921	ECX 1961
Verde / Green	ECX 1912	ECX 1922	ECX 1962
Giallo / Yellow	ECX 1913	ECX 1923	ECX 1963
Blu / Blue	ECX 1914	ECX 1924	ECX 1964
Bianco / White	ECX 1915	ECX 1925	ECX 1965

6V, 12V, 48V AC/DC, disponibili su richiesta / 6V, 12V, 48V AC/DC, available upon request

Cappuccio per pulsanti
Cap for pushbuttons



Descrizione Description	Colore Colour	Materiale Material	Codice Code
Cappuccio di protezione per pulsanti a filo ghiera	Nero / Black	Neoprene	ECX 1700
Protection cup for metal ring protected pushbuttons	Rosso / Red	Silicone	ECX 1701
	Verde / Green	Silicone	ECX 1702
	Giallo / Yellow	Silicone	ECX 1703
	Blu / Blue	Silicone	ECX 1704
	Incolore / Colourless	Silicone	ECX 1705
Cappuccio di protezione per pulsanti luminosi	Incolore / Colourless	Silicone	ECX 1706
Protection cup for lighted pushbuttons			

Cappuccio per pulsanti doppi
Cap for two-way pushbuttons



Descrizione Description	Colore Colour	Materiale Material	Codice Code
Cappuccio di protezione per pulsante doppio			
Protection cup for two-way pushbutton			
senza spia luminosa / without pilot light	Incolore / Colourless	Silicone	ECX 1710
con spia luminosa / with pilot light	Incolore / Colourless	Silicone	ECX 1711

Chiavi colorate
Coloured keys



Colore Colour	N° chiave Key n°	Confezione Package	Codice Code
Rosso / Red	G.501	2 pcs	ECX 1061
Verde / Green	G.502	2 pcs	ECX 1062
Giallo / Yellow	G.503	2 pcs	ECX 1063
Blu / Blue	G.504	2 pcs	ECX 1064
Nero / Black	G.505	2 pcs	ECX 1065
Grigio / Grey	G.506	2 pcs	ECX 1066
Chiave senza coprichiave colorato	G.513	2 pcs	ECX 1067
Key without coloured cap			

Tappo per fori inutilizzati (fornito completo di guarnizione e vite di fissaggio)
Plug for unused holes
(supplied with O-ring and mounting screw)



Colore Colour	Codice Code
Nero / Black	ECX 1490

Targhetta Nameplate



Targhetta per pulsante di emergenza Ø60 Emergency pushbutton nameplate Ø60



Targhetta per pulsanti, Selettori e Indicatori luminosi Nameplates for Pushbuttons, Selectors switches and Pilot lights

Descrizione Description	30x40	30x50	30x50	50x50
	Codice Code	Codice Code	Codice Code	Codice Code
Targhetta senza testo fondo rosso o bianco / Nameplate with no text, red or white background	ECX 1610	ECX 1620	ECX 1630	ECX 1640
Targhetta senza testo fondo giallo o nero / Nameplate with no text, yellow or black background	ECX 1611	ECX 1621	ECX 1631	ECX 1641
Targhetta con testo (*), fondo nero / Engraved nameplates (*), black background	ECX 1612	ECX 1622	ECX 1632	ECX 1642
Targhetta con testo (*), fondo rosso / Engraved nameplates (*), red background	ECX 1613	ECX 1623	ECX 1633	ECX 1643
Targhetta con testo (*), fondo giallo / Engraved nameplates (*), yellow background	ECX 1614	ECX 1624	ECX 1634	ECX 1644
Targhetta con testo (*), fondo bianco / Engraved nameplates (*), white background	ECX 1615	ECX 1625	ECX 1635	ECX 1645

(*) Testo da precisare all'ordine: max 2 righe di 10 caratteri cad. / Text is to be specified on the order: max 2 lines with 10 characters each.

Le targhette con i seguenti testi sono disponibili a magazzino ed ordinabili secondo il seguente esempio:

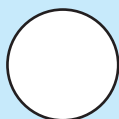
**Targhetta 30x40 Rossa con testo "Arresto":
ECX1613 + ECX1702**

The nameplates with the following text are available on stock and can be ordered according to the following example:

**30x40 Red nameplate with "Arresto" text:
ECX1613 + ECX1702**

Testo	Codice	Testo	Codice	Testo	Codice
Apertura	ECX 1701	Marcia	ECX 1710	Arresto-Marcia	ECX 1719
Arresto	ECX 1702	Salita	ECX 1711	Aut.-Man.	ECX 1720
Avanti	ECX 1703	Sinistra	ECX 1712	Aut.-O-Man.	ECX 1721
Chiusura	ECX 1704	Stop	ECX 1713	Avanti-O-Indietro	ECX 1722
Destra	ECX 1705	Veloce	ECX 1714	Inser.-O-Disins.	ECX 1723
Discesa	ECX 1706	0	ECX 1715	0-I	ECX 1724
Emergenza	ECX 1707	I	ECX 1716	I - II	ECX 1725
Indietro	ECX 1708	II	ECX 1717	I - O - II	ECX 1726
Lento	ECX 1709	III	ECX 1718		

Senza testo iscrizioni universali / With no text Universal signs



ECX 1801



ECX 1802



ECX 1803

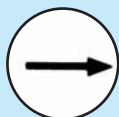


ECX 1804



ECX 1805

Simboli Movimento e velocità / Action and speed symbols



ECX 1806

Direzione movimento
lineare a destra
*Straight motion
right*



ECX 1807

Direzione movimento
lineare verso l'alto
*Straight motion
up*



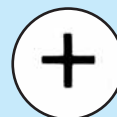
ECX 1808

Senso di movimento
rotativo
Rotary motion



ECX 1809

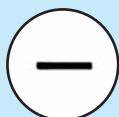
Avanzamento
Feed



ECX 1810

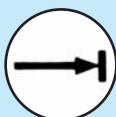
Incremento
Increase

Simboli Movimento e velocità / Action and speed symbols



ECX 1811

Diminuzione
Decrease



ECX 1812

Direzione movimento
limitato
Limited straight motion



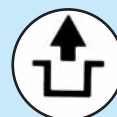
ECX 1813

Rotazione antioraria
limitata
Limited rotary motion



ECX 1814

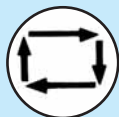
Inserimento
Latch



ECX 1815

Disinserimento
Unlatch

Simboli diversi / Other symbols



ECX 1816

Ciclo automatico
Automatic repeat



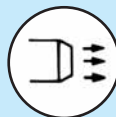
ECX 1817

Comando manuale
Manual



ECX 1818

Liquido di
raffreddamento
Coolant



ECX 1819

Soffiaggio
Blow



ECX 1820

Illuminazione
Light