



Applicazioni

Nelle macchine operatrici automatiche, i segnalatori luminosi ed acustici sono apparecchi indispensabili per la segnalazione di condizioni di funzionamento anomalo e di pericolo.

Principali caratteristiche:

- di facile installazione, e sviluppo verticale in modo da essere visibile a distanza e con qualsiasi angolazione
- sistema modulare di installazione, per la massima flessibilità
- ampia gamma di colori disponibile per soddisfare le diverse esigenze di segnalazione.

Applications

In automatic machineries, visual and acoustic indicators are indispensable devices for signalling conditions fo anomalous operation or danger.

Main characteristics:

- easy to install, these vertical units are visible from a considerable distance and from any angle.
- the modular system installation offers maximum flexibility.
- wide range of colors available in order to satisfy the demands of most customers requirements.

Caratteristiche Tecniche / Technical Characteristics

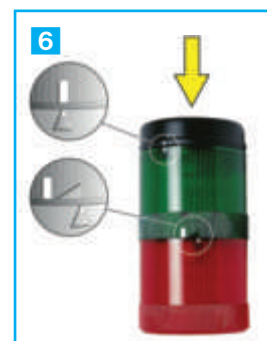
Generali / General	
Norme / Standards	IEC 947-5-1, EN 60947-5-1
Temperatura di lavoro / Operating temperature	-20°C... +50°C
Protezione contro gli shock elettrici (secondo IEC 536) / Protection against electrical shock (acc. to IEC 536)	Classe II / Class II
Grado di protezione (secondo IEC 529) / Protection degree (acc. to IEC 529)	IP 64
Tensione nominale di isolamento (secondo IEC 947-1) Rated insulation voltage (acc. to IEC 947-1)	U _i = 250V (grado di inquinamento 3) U _r = 250V (pollution degree 3)
Tensione nominale di tenuta agli shock (secondo IEC 947-1) / Rated impulse withstand voltage (acc. to IEC 947-1)	U _{imp} =4kV
Numero massimo di settori sovrapponibili / Max number of combined units	7
Coppia media di montaggio - smontaggio dei settori / Average mounting - unfastening torque	2,4 Nm - 2,3 Nm
Tenuta alle vibrazioni (secondo IEC 68-2-6) / Resistance to vibrations (acc. IEC 68-2-6)	2g min. (10-150Hz)
Settore a luce fissa o lampeggiante / Steady or blinking light units	
Lampadina - Lamp type	BA15d - Max 7 W
Alimentazione - Supply voltage	Max 240V DC/AC
Frequenza di lampeggio (serie Lux 2x - xx) (secondo EN 60073) Blink frequency (series Lux 2x - xx Onlx) (acc. to EN 60073)	1,4 Hz (84 lampeggi al minuto) 1,4 Hz (84 blinks per minute)
Settore flash con lampadina Xenon / Flashing light units with Xenon lamp	
Lampadina - Lamp type	Xenon - 4 Joule
Alimentazione - Supply Voltage	24V DC/AC - 115V AC - 230V AC
Assorbimenti - Current consumption	24V DC - 75mA / 24V AC - 135mA 115V - 20mA / 230V - 15mA
Frequenza di lampeggio (secondo EN 60073) Blink frequency (acc. to EN 60073)	~1,4 Hz (84 lampeggi al minuto) ~1,4 Hz (84 blinks per minute)
Avvisatore acustico / Audio unit	
Il segnalatore acustico è già dotato di coperchio e può essere montato solo come ultimo settore. The acoustic indicator can only be mounted as final top unit, as it is complete with a top cover.	
Frequenza suono (secondo EN 457) / Audio frequency (acc. to EN 457)	2500 - 2900 Hz
Ripetizione del segnale (secondo EN 457) / Pulsating tone frequency (acc. to EN457)	1 Hz
Potenza sonora rilevata a 1m / Sound Level at 1m	Lux 73-24: 90dB, A Lux 75-xx: 90dB, A Lux 75-MB: tono plurifunzionale 80dB min Lux 77-xx: 84,5dB, A intermittente o continuo Lux 75-MB: multifunctional tone 80dB min Lux 77-xx: 84,5dB, A pulsating or continuous
Alimentazione / Supply voltage	Lux 73-24, Lux 75-MB: 24V DC/AC Lux 75-xx, Lux 77-xx: 24V DC/AV, 115V AC, 230V AC
Grado di protezione / Protection degree	Lux 73-24, Lux 75-xx: IP54 / Lux 77-xx: IP64
Settore di cablaggio / Terminal unit	
Collegamenti / Connection	con morsetti a vite serrafilo (max 1,5 mm ²) captive screw cable connectors (max 1,5mm ²)
Identificazione dei collegamenti / Connection to code	<C> comune per tutti i settori, contrassegno da 1 a 7 per ogni singolo settore a partire dal basso <C> common to all signal units, numbered from 1 to 7 from base to top



Sistema Modulare / Modular System

Innestare il settore di segnalazione sul settore di cablaggio (foto 1) facendo coincidere le tacche di riferimento e ruotare in senso orario fino allo scatto di arresto (foto 2 - 3).

Align guiding marks, place signal unit onto terminal unit (pic. 1) and twist clockwise till they click locked (pic. 2-3).



Procedere nel modo sopra descritto per il montaggio dei settori di segnalazione (foto 4 - 5 - 6). Sull'ultimo settore montare il coperchio a pressione (foto 6). Il segnalatore acustico è già dotato di coperchio e può essere montato solo come ultimo settore.

Follow the same steps shown above to add more signal units (pic. 4-5-6). The acoustic indicator can be only mounted as final top unit, as it is complete with a top cover.

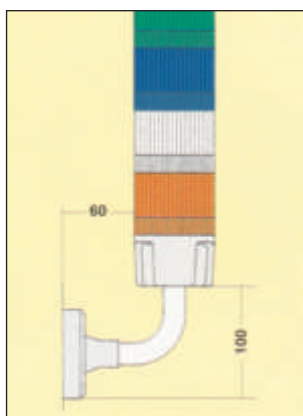
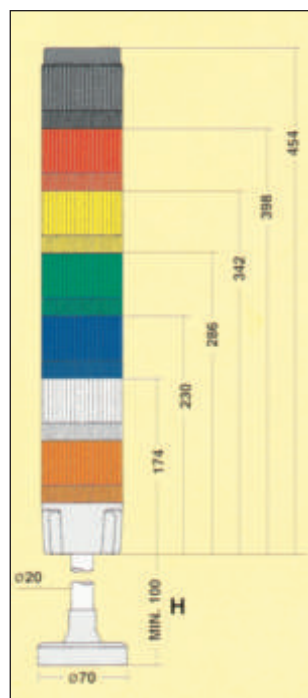


Per fissare il tubo di prolunga, inserirlo nell'apposito foro sotto il settore di cablaggio e stringere la vite posta all'interno dello stesso (foto 7). Per effettuare i collegamenti accedere alla morsettiera facendo leva sul disco nero (foto 8). Collegarsi alla morsettiera, tenendo presente che i settori colorati sono numerati a partire dal basso. Rimontare la morsettiera facendo coincidere le tacche di riferimento (foto 9) e premendo verso l'interno.

To fix the extension tube, insert it into the opening on the underside of the terminal unit and tighten the internal screw (pic. 7).

To reach the screw cable clamp terminals, remove black disc first, prising with a small screwdriver (pic. 8). Connect to terminals (coloured units are numbered from base to top). To place terminal back into position, align the guiding marks (pic. 9) and press inwards.

Dimensioni / Dimensions

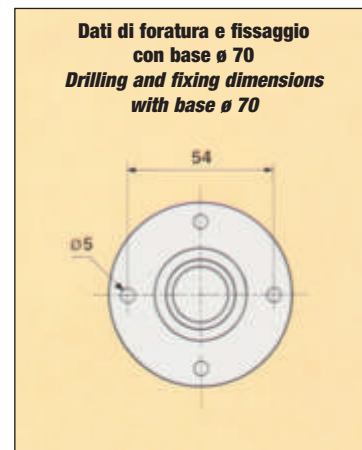
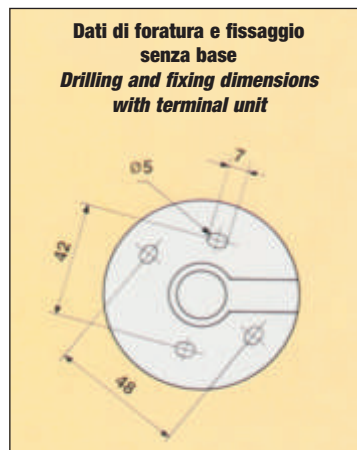


Le dimensioni di ingombro non cambiano indipendentemente dal tipo di segnalatore che viene utilizzato (luce fissa, lampeggiante, flash o led).

Il segnalatore acustico può essere montato solo come ultimo settore.

Overall dimensions are the same for all the indicators (steady, blinking, flashing or led light).

The acoustic indicator can only be mounted as final top unit.



Come ordinare / How to order

Settore di cablaggio con coperchio e guarnizione / Terminal unit with top cover and gasket	LUX 90-02
Base ø 70 per fissaggio con tubo prolunga H100 / Fixing base ø 70 with tube H100	LUX 54-01
Base ø 70 per fissaggio con tubo prolunga a 90° / 90° fixing base ø 70	LUX 54-09
Tubo prolunga H100 / Tube H100	LUX 88-10

Settori luminosi ed acustici Visual and acoustic units	Colori Colours	Alimentazione Voltage 12÷240 V DC/AC	Alimentazione Voltage 24 V DC/AC	Alimentazione Voltage 115 V AC	Alimentazione Voltage 230 V AC
Settori con luce fissa (lampadine escluse) Steady light units (lamps not included)	rosso/red arancio/amber giallo/yellow verde/green blu/blue neutro/clear	LUX 12-00 LUX 13-00 LUX 14-00 LUX 15-00 LUX 16-00 LUX 19-00			
Settori lampeggianti (lampadine incluse) Blinking light units (lamps included)	rosso/red arancio/amber giallo/yellow verde/green blu/blue neutro/clear		LUX 22-24 LUX 23-24 LUX 24-24 LUX 25-24 LUX 26-24 LUX 29-24	LUX 22-15 LUX 23-15 LUX 24-15 LUX 25-15 LUX 26-15 LUX 29-15	LUX 22-30 LUX 23-30 LUX 24-30 LUX 25-30 LUX 26-30 LUX 29-30
Settori con luce flash (lampadine incluse) Flashing light units (lamps included)	rosso/red arancio/amber giallo/yellow verde/green blu/blue neutro/clear		LUX 32-24 LUX 33-24 LUX 34-24 LUX 35-24 LUX 36-24 LUX 39-24	LUX 22-15 LUX 33-15 LUX 34-15 LUX 35-15 LUX 36-15 LUX 39-15	LUX 32-30 LUX 33-30 LUX 34-30 LUX 35-30 LUX 36-30 LUX 39-30
Settori LED luce fissa o lampeggiante LED units steady or blinking light	rosso/red arancio/amber giallo/yellow verde/green blu/blue neutro/clear		LUX 42-XB LUX 43-XB LUX 44-XB LUX 45-XB LUX 46-XB LUX 49-XB		
Settori sonori Audio units			LUX 73-24 LUX 75-24 LUX 75-MB LUX 77-24	LUX 75-15 LUX 77-15	LUX 75-30 LUX 77-30

Lampadine BA15d BA15d Lamps	Colori Colours	Alimentazione Voltage 12 V DC/AC	Alimentazione Voltage 24 V DC/AC	Alimentazione Voltage 115 V AC	Alimentazione Voltage 230 V AC
Incandescenza 5 W / Incandescent 5 W		LUX 11-12	LUX 11S24	LUX 11E15	LUX 11E30
LED / LED	rosso/red arancio/amber giallo/yellow verde/green blu/blue bianco/white		LUX 11NB2 LUX 11NB3 LUX 11NB4 LUX 11NB5 LUX 11NB6 LUX 11NB9	LUX 11NF2 LUX 11NF3 LUX 11NF4 LUX 11NF5 LUX 11NF6 LUX 11NF9	LUX 11NG2 LUX 11NG3 LUX 11NG4 LUX 11NG5 LUX 11NG6 LUX 11NG9