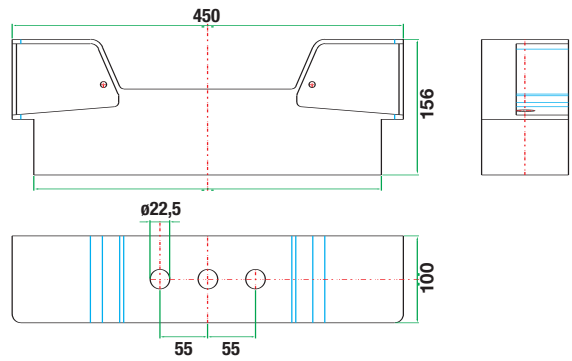
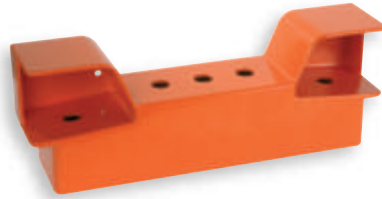




GR2030

**Pulsantiera bimani
in alluminio
Aluminium two hand
control station**

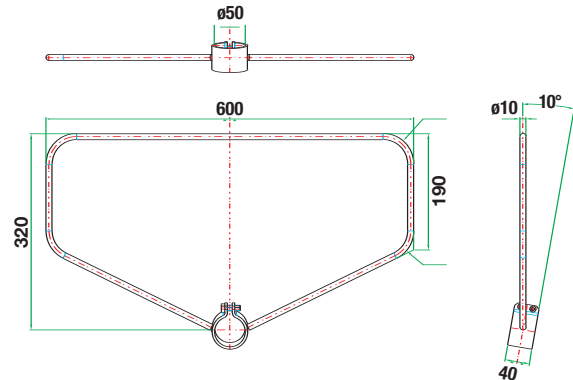


GR2031

**Pulsantiera in alluminio
per supporto regolabile
Aluminium two hand
control station suitable
for adjustable support base**

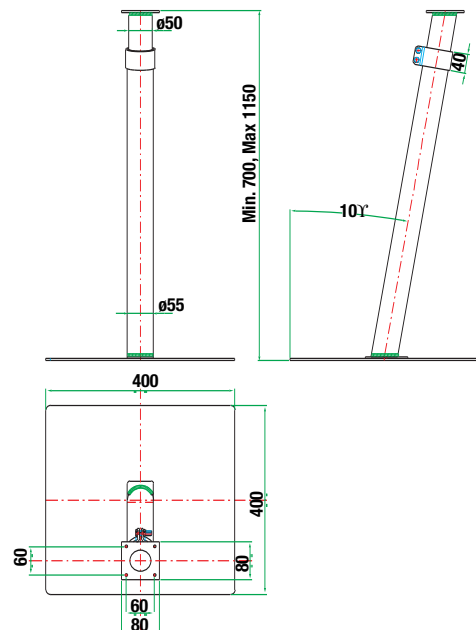
AN003PE

**Anello di protezione
Protection ring**



GR2029

**Supporto regolabile
Adjustable support base**



Pulsanti ed interruttori a pedale: consultare i nostri cataloghi relativi
Push buttons and foot switches: see our relative catalogues

COMEPI
componenti elettrici per industria

COMEPI s.r.l. - 23807 Merate (Lecco) Italy - Via Martiri della Resistenza, 16 fraz. Brugarolo
Telefono 0039-39-9903468 (4 linee r.a.) - Telefax 0039-39-9906203 - www.comepi.it - e-mail: comepi@comepi.it