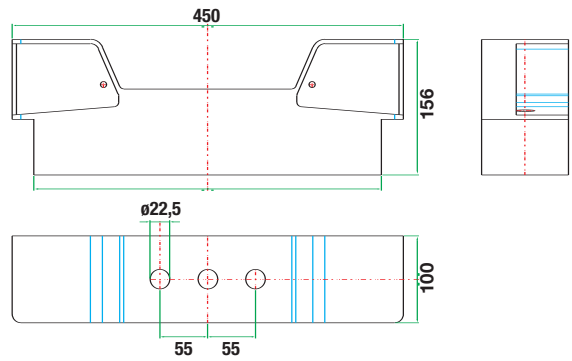
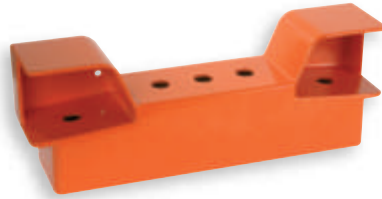




### GR2030

**Pulsantiera bimani  
in alluminio**  
*Aluminium two hand  
control station*

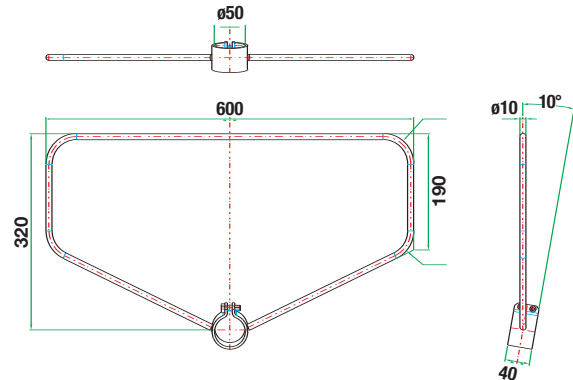


### GR2031

**Pulsantiera in alluminio  
per supporto regolabile**  
*Aluminium two hand  
control station suitable  
for adjustable support base*

### AN003PE

**Anello di protezione**  
*Protection ring*



### GR2029

**Supporto regolabile**  
*Adjustable support base*



Pulsanti ed interruttori a pedale: consultare i nostri cataloghi relativi  
*Push buttons and foot switches: see our relative catalogues*

**COMEPI**

componenti elettrici per industria

COMEPI srl - 23899 Robbiate (Lecco) Italy - Via Novarino 9/L

Telefono +39 039 990 6408 - Telefax +39 039 990 6203 - [www.comepi.it](http://www.comepi.it) - e-mail: [comepi@comepi.it](mailto:comepi@comepi.it)