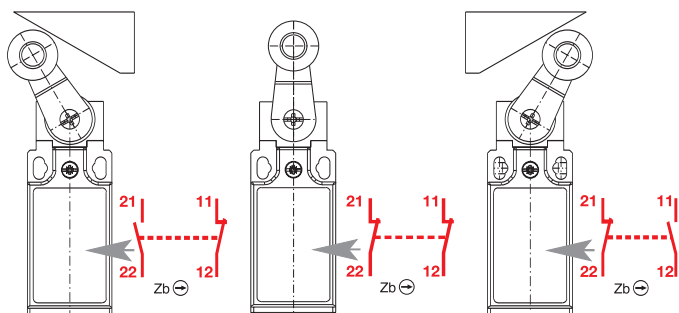


New



AP•V41J02

Interruttore serie AP con contatti indipendenti
AP series limit switch with independent contacts

L'interruttore si presenta a riposo con due contatti NC. L'azionamento della leva provoca l'apertura del contatto relativo alla direzione di azionamento, lasciando inalterato lo stato del secondo contatto. Entrambi i contatti sono ad apertura positiva in accordo alle normative IEC/EN 60947-5-1.

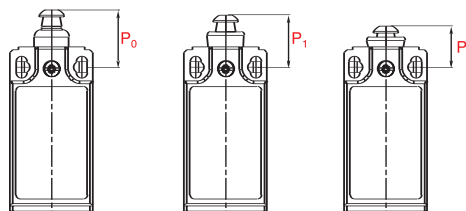
The Switch is settled with 2NC contacts in free position.

The actuation of the lever causes the opening of the contact related to the actuating direction, leaving unchanged the status of the second contact.

Both contacts have positive opening operation according to IEC/EN 60947-5-1 standards.

Altre versioni disponibili a richiesta.
 Other versions available on request

New



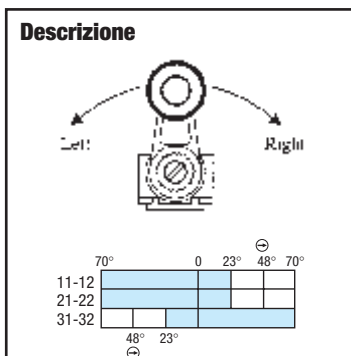
AP•R002J11R

Interruttore di sicurezza per limitatori di velocità
Safety Switch for application on over-speed devices

L'interruttore è stato progettato specificatamente per l'applicazione nei limitatori di velocità. Azionando il pulsante fino alla posizione di scatto P_1 , si ottiene la commutazione dei contatti elettrici; contemporaneamente il pulsante prosegue automaticamente la propria corsa fino alla posizione P_2 . Il sistema viene ripristinato tirando il pulsante fino alla posizione di riposo P_0 . L'interruttore può essere fornito con contatti 1NA+1NC (AP•R002J11R) oppure 2NC (AP•R002J02R); i contatti NC sono ad apertura positiva.

The switch has been designed specifically for applications on over-speed devices; by actuating the plunger until the operating position P_1 , the electrical contacts switch and simultaneously the plunger reaches position P_2 automatically. The device is restored by pulling the blue plunger until the free position P_0 . The switch can be supplied with 1NO+1NC contacts (AP•R002J11R) or with 2NC contacts (AP•R002J02R); all the NC contacts have positive opening operation.

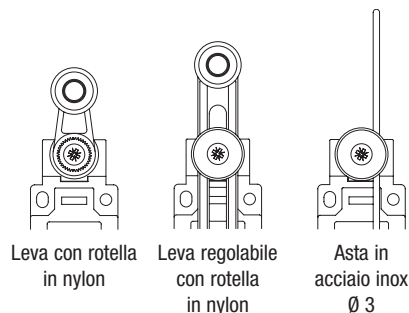
Serie BP•U Finecorsa in tecnopolimero corpo da 40 mm - IP 65 □ - EN 50041 - 1 entrata cavi



- Leva a destra apre contatti 11-12 e 21-22
- Leva a sinistra apre contatti 31-32
- Apertura positiva dei contatti in entrambe le posizioni di funzionamento
- Altre leve disponibili

Entrata Cavi

BP1: PG 13.5
BP2: 1/2" NPT
BP5: M 20 x 1,5



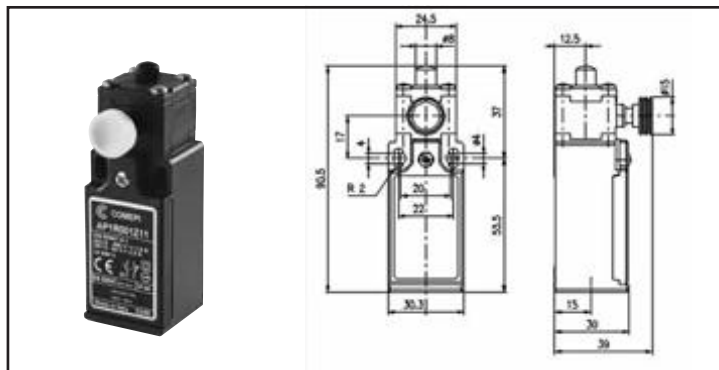
Elementi di contatto

J03 (3NC)

U41 U51 U71

BP1U41J03 BP1U51J03 BP1U71J03

Serie AP•R001 Finecorsa in tecnopolimero - corpo da 30 mm - IP 65 □ - EN 50047 - 1 entrata cavi



Entrata Cavi

Sostituire il simbolo • con il numero del filetto desiderato

AP1: PG 13.5
AP2: 1/2" NPT (con adattatore)
AP3: PG 11
AP4: M 16 x 1,5
AP5: M 20 x 1,5

Descrizione

Questo particolare interruttore di finecorsa è stato realizzato per rispondere alle richieste derivanti da applicazioni nelle quali sia necessario simulare lo scambio dei contatti senza agire direttamente sul pistoncino di manovra.

L'utilizzo di questo dispositivo è particolarmente utile nella realizzazione di quadri elettrici al fine di simulare l'avvenuta chiusura dello sportello premendo semplicemente il pulsante giallo presente sull'interruttore; il personale addetto potrà pertanto intervenire sul circuito interno per eseguire modifiche, manutenzioni, etc....

Le condizioni di normale funzionamento dell'interruttore vengono automaticamente ripristinate alla chiusura dello sportello del quadro elettrico considerato.

Esempio di applicazione

